

PEACE PRODUCT GUIDE

www.peaceind.co.kr



PEACE
NAILING TOOLS

PREMIUM TOOL
FOR PROFESSIONAL WORK



CONTENTS



PEACE FASTENING SYSTEM



CONTENTS

주식회사 피스
제품 소개 목차

- | | |
|----------|--------------|
| 01. 회사소개 | - About us |
| 02. 타카 | - Tacking |
| 03. 네일러 | - Nailing |
| 04. 콘크리트 | - Concrete |
| 05. 특수제품 | - Special |
| 06. 수공구 | - Hand Tools |
| 07. 소모품 | - Fastener |
| 08. 주의사항 | - Caution |

01 ABOUT US

주식회사 피스

주식회사 피스는 산업의 황무지였던 1959년의 대한민국에서 태어나 오로지 화스너, 타정공구 분야의 한 길을 걸어온 전문기업입니다. 동종 업계의 최초, 최대, 최고의 수식을 받았지만 멈추지 않고 세계시장으로 달려가 전 세계에 자랑스러운 대한민국을 알리는 수출기업으로서 지금은 국내보다 오히려 해외시장에서 더 유명한 당당한 세계의 기업이 되었습니다.

저희는 이제 또 다시 시작합니다. 오늘의 저희를 있게 해주신 고객 여러분들의 새로운 가치를 만들기 위해 처음처럼 겸손한 마음으로 도전하고자 합니다. 고객 여러분의 시간과 편리 그리고 이익을 지키고 만들기 위해 생각을 바꾸고 정성을 다 하겠습니다.

MAP

in Korea

본 사 인천광역시 남동구 남동서로 270번길 47
TEL : 032)814-7601
FAX : 032)814-7605

영업본부 인천광역시 동구 방축로 191번길 24(송림동)
TEL : 1566-5422
FAX : 032)575-6622

중부영업소 경기도 화성시 양감면 초록로 653
TEL : 1566-5422
FAX : 070-4369-7732

부산지점 부산광역시 사상구 괘감로 56-7
TEL : 051)324-2299
FAX : 051)324-0202



PEACE
OFFICE IN THE WORLD

본 사



영업본부



미국 현지 시카고공장



일본 MAX공장



문구본사




새길공장



중부영업소





열심히 일하는 당신과 함께.



PRODUCT

02

TACKING



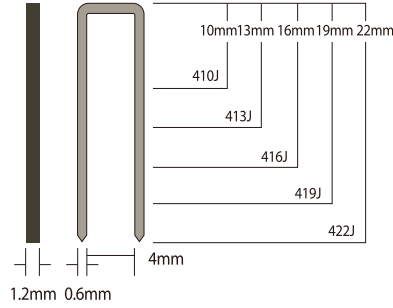
TACKING

건축 내장작업 및 가구, 소파, 제작등 기타 용도

PEACE/422J



사용 스테플의 종류



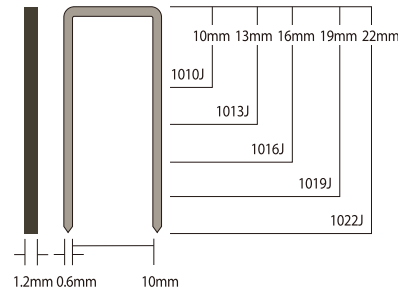
제품규격

모델명	PEACE / 422J
중량	1.17kg
크기(고X폭X장)	180X56X245mm
스테플 수용능력	100-STAPLES
적정공기압	5~7.5kg/cm ² (조절장치)
호스내경	6mm이상
사용핀	스테플 4J series

PEACE/1022J



사용 스테플의 종류



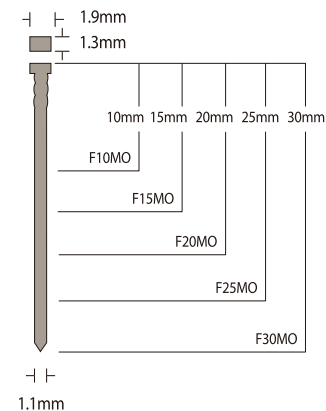
제품규격

모델명	PEACE / 1022J
중량	1.17kg
크기(고X폭X장)	180X56X245mm
스테플 수용능력	100-STAPLES
적정공기압	5~7.5kg/cm ² (조절장치)
호스내경	6mm이상
사용핀	스테플 10J series

PEACE/F30



사용 스테플의 종류



제품규격

모델명	PEACE F30
중량	1.1kg
크기(고X폭X장)	190X56X245mm
스테플 수용능력	100-PIN
적정공기압	5~7.5kg/cm ² (조절장치)
호스내경	6mm이상
사용핀	F/PIN series

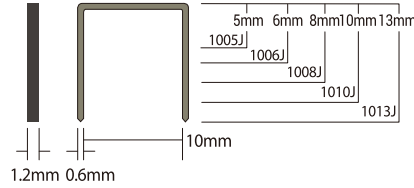
TACKING

건축 내장작업 및 가구, 소파, 제작등 기타 용도

PEACE/1013J



사용 스테플의 종류



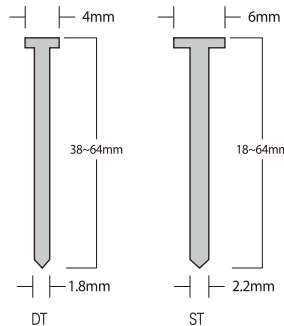
제품규격

모델명	PEACE/1013J
중량	0.88kg
크기(고X폭X장)	200X45X145mm
스테플 수용능력	100-STAPLES
적정공기압	5~7.5kg/cm ² (조절장치)
호스내경	6mm이상
사용핀	스테플 10 series

PEACE/CT64



사용 핀의 종류



제품규격

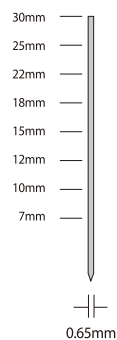
모델명	PEACE/CT64
중량	2.67kg
크기(고X폭X장)	275X310X106.5mm
핀 수용능력	100-PIN
적정공기압	4~7.5kg/cm ² (조절장치)
호스내경	7mm이상
사용핀	ST크리트핀, DT핀

DT - 38,45,50,64mm
ST - 18,25,32,38,45,50,57,64mm

PEACE/630



사용 핀의 종류



제품규격

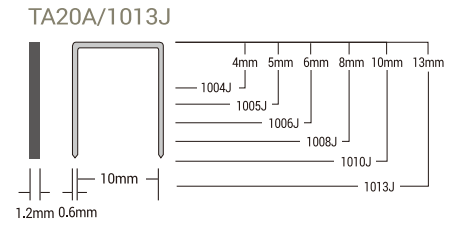
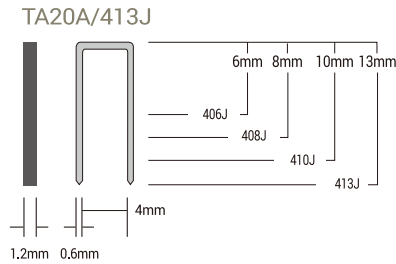
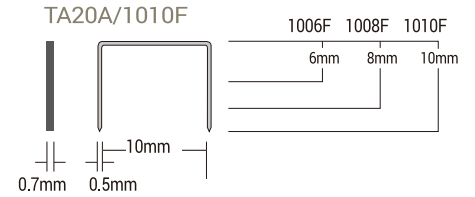
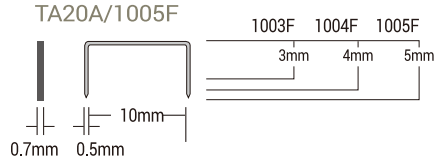
모델명	PEACE/630
중량	0.96kg
크기(고X폭X장)	185X47X240mm
핀 수용능력	200PCS
적정공기압	4~7kg/cm ² (조절장치)
호스내경	6mm이상

건축 내장작업 및 가구, 소파, 제작등 기타 용도

TA20A Series



사용 스테플의 종류



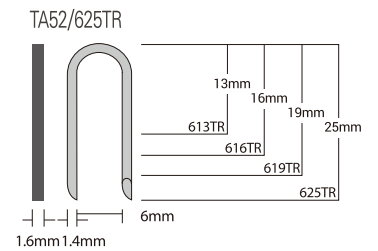
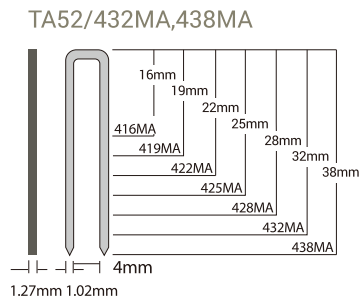
제품규격

모델명	1005F / 1010F / 413J / 1013J
중량	0.91kg
크기(고X폭X장)	146X45X203mm / 146X45X217mm
스테플 수용능력	157-STAPLES / 100-STAPLES
적정공기압	4~7kg/cm ² (조절장치)
호스내경	6mm이상

TA/52 series



사용 스테플의 종류



제품규격

모델명	432MA / 438MA(주문품) / 625TR
중량	2.1kg / 2.4kg / 2.2kg
크기(고X폭X장)	243X64X301mm
스테플 수용능력	168-STAPLES / 100-STAPLES
적정공기압	4~7kg/cm ²
호스내경	7mm이상

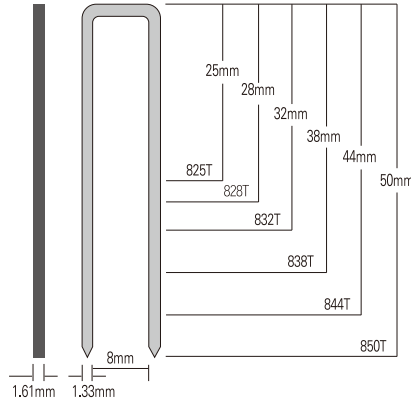
TACKING

건축 내장작업 및 가구, 소파, 제작등 기타 용도

TA551A/16-11



사용 스테플의 종류



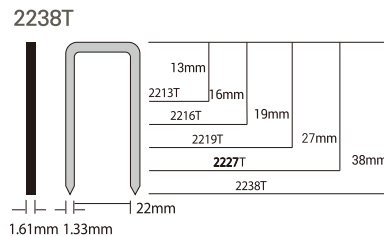
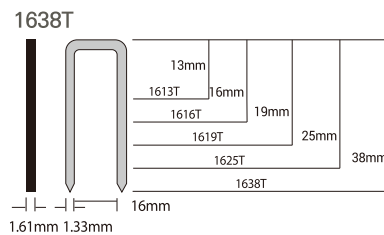
제품규격

모델명	TA551A/16-11
중량	2.3kg
크기(고X폭X장)	288X84X356mm
스테플 수용능력	157-STAPLES
적정공기압	5~7kg/cm ² (조절장치)
호스내경	7mm이상

TA511 series



사용 스테플의 종류



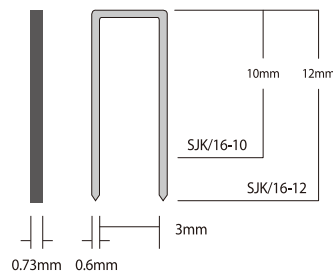
제품규격

모델명	1638T(주문품) / 2238T
중량	2.1kg / 2.2kg
크기(고X폭X장)	257X84X374mm
스테플 수용능력	100-STAPLES
적정공기압	4~7kg/cm ²
호스내경	7mm이상

SJK-16



사용 스테플의 종류



제품규격

모델명	SJK-16
중량	0.84kg
크기(고X폭X장)	155X45X210mm
핀 수용능력	160PCS
적정공기압	4~7kg/cm ² (조절장치)
호스내경	6mm이상



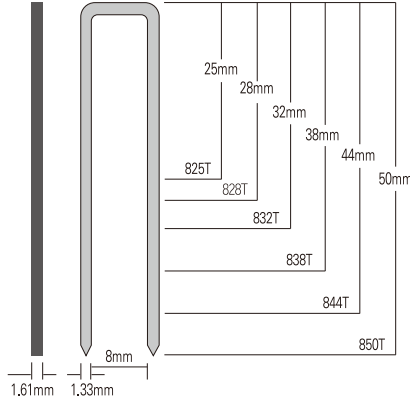
	100-OV	OLD GOLD	STAPLE BO	SJK/16-10mm/12mm	
중량	11.5kg/box	0.77kg/봉	17.4kg/box	14.0kg	15.4kg
수량(1줄)	250줄/box OLD GOLD 5봉	1060pcs/봉	500줄/box	10,000pcs X 20갑	
길이(1줄)	1,000mm	-	990mm	-	

건축 내장작업 및 가구, 소파, 제작등 기타 용도

PTA/850T



사용 스테플의 종류



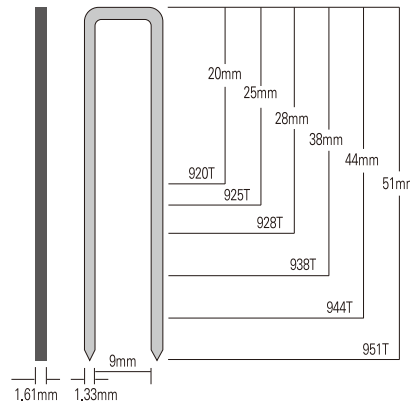
제품규격

모델명	PTA/850T
중량	2.2kg
크기(고X폭X장)	290X85X350mm
스테플 수용능력	147-STAPLES
적정공기압	5~7kg/cm ² (조절장치)
호스내경	7mm이상

PTA/950T



사용 스테플의 종류



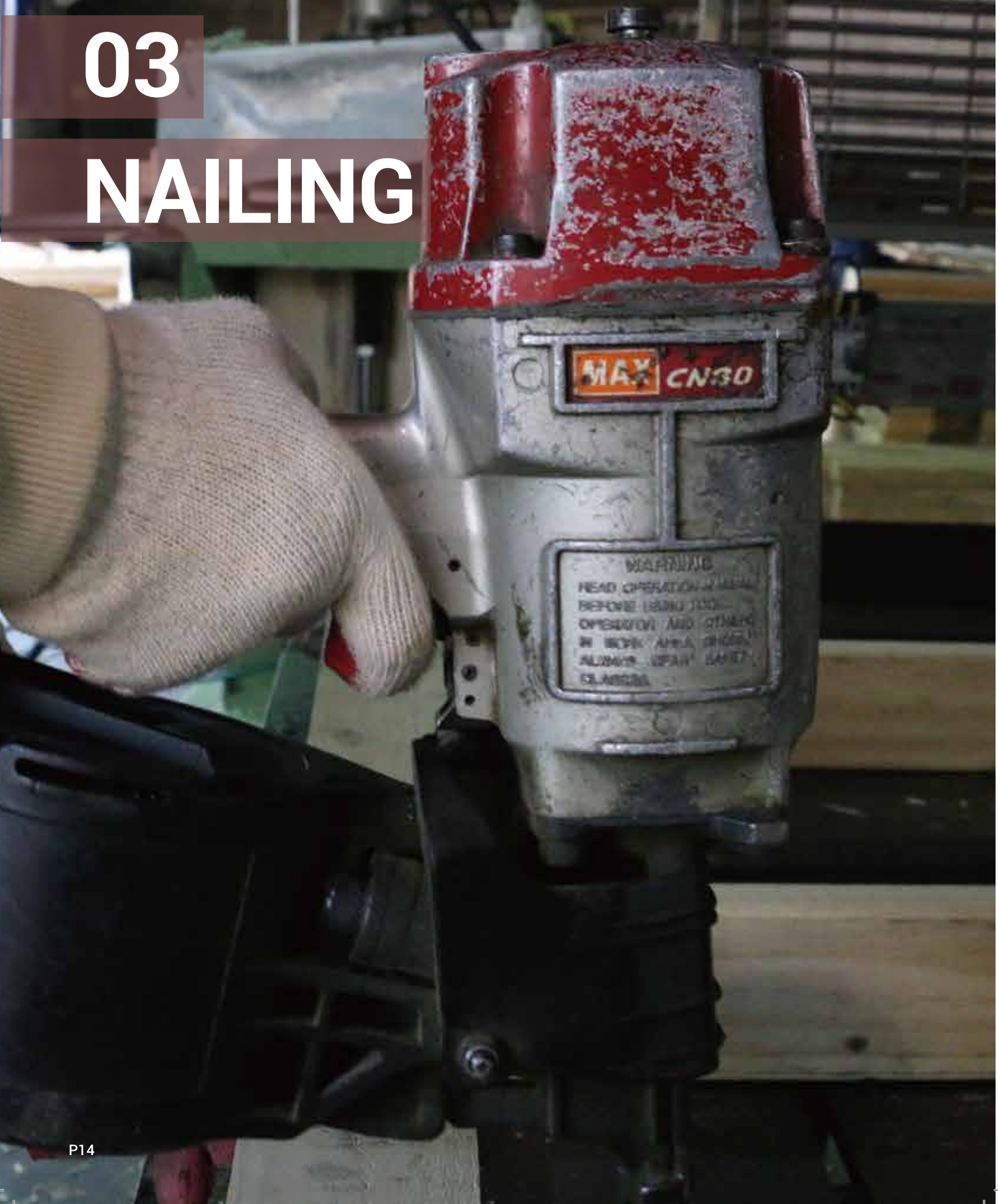
제품규격

모델명	PTA/950T
중량	2.2kg
크기(고X폭X장)	290X85X350mm
스테플 수용능력	147-STAPLES
적정공기압	5~7kg/cm ² (조절장치)
호스내경	7mm이상

PRODUCT

03

NAILING



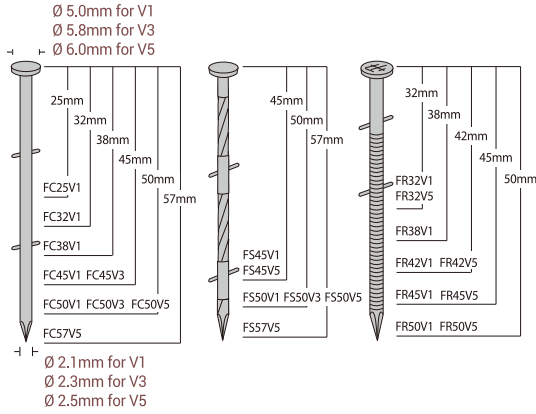
NAILING

파렛트 제작 및 수출포장 작업등 기타용도

CN55



사용 못의 종류



제품규격

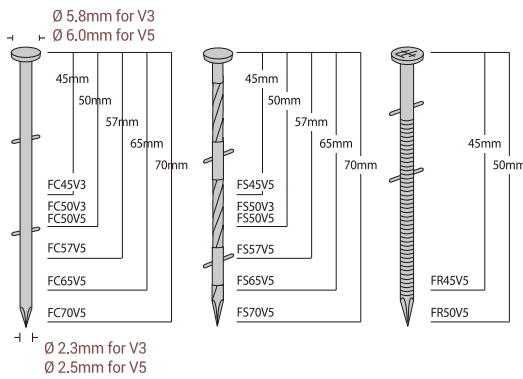
57mm용 네일러

모델명	CN55
중량	2.5kg
크기(고X폭X장)	283X131X270mm
못 수용 능력	300~350nails
적정공기압	5~7.5kg/cm ² (조절장치)
호스내경	7mm이상

CN70



사용 못의 종류



제품규격

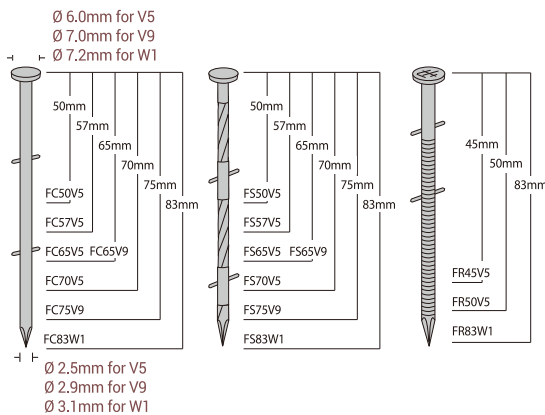
70mm용 네일러

모델명	CN70
중량	3.5kg
크기(고X폭X장)	315X128X306mm
못 수용 능력	250~300nails
적정공기압	5~7.5kg/cm ² (조절장치)
호스내경	7mm이상

CN80



사용 못의 종류



제품규격

83mm용 네일러

모델명	CN80
중량	3.7kg
크기(고X폭X장)	362X132X307mm
못 수용 능력	200~300nails
적정공기압	5~7.5kg/cm ² (조절장치)
호스내경	7mm이상

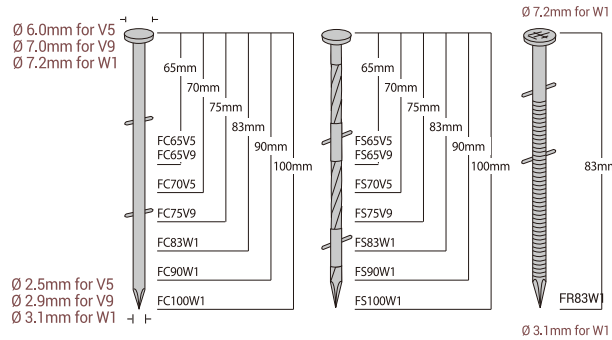
NAILING

파렛트 제작 및 수출포장 작업등 기타용도

CN100



사용 못의 종류



제품규격

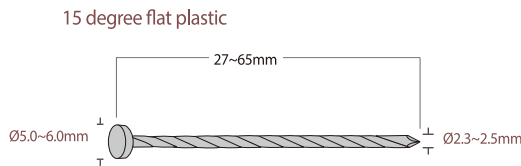
100mm용 네일러

모델명	CN100
중량	5.3kg
크기(고X폭X장)	417X156X336mm
못 수용 능력	150~300nails
적정공기압	5~8kg/cm ² (조정장치)
호스내경	7mm이상

CN565S2



사용 못의 종류



제품규격

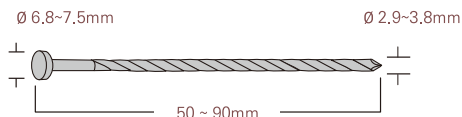
철판용 네일러

모델명	CN565S2
중량	2.3kg
크기(고X폭X장)	302X127X275mm
못 수용 능력	200nails
적정공기압	5~7.5kg/cm ² (조정장치)
호스내경	7mm이상

FN890RH



사용 못의 종류



※ KSP:무도금 SCREW
 GSP:용융도금(Hot Dip) SCREW

제품규격

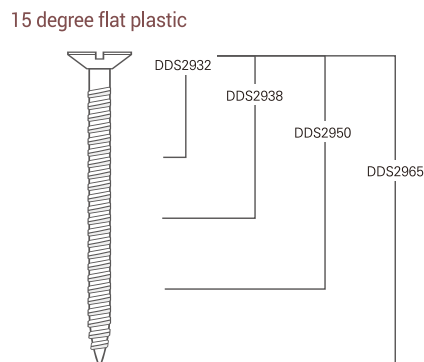
90mm용 네일러

모델명	FN890RH
중량	3.9kg
크기(고X폭X장)	360X100X520mm
못 수용 능력	70/nails
적정공기압	5~8kg/cm ² (조정장치)
호스내경	7.0mm이상

PCN-670ST



사용 못의 종류



제품규격

70mm 테크용 네일러

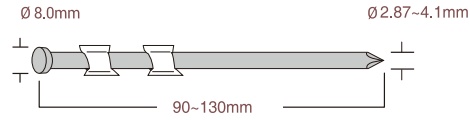
모델명	PCN - 670ST
중량	3.1kg
크기(고X폭X장)	286X133X336mm
못 수용 능력	150~300 NAILS
적정공기압	5~8.3kg/cm ² (조정장치)
호스내경	7mm이상

- 테크작업 시 하지 각관 두께 확인 필수
- 강철 각관 (컬러 각관) / 2T만 사용 가능
- 아연 각관 / 2.3T~ 3T 까지만 사용 가능
- 하드우드 사용 불가

PSN130



사용 못의 종류



제품규격

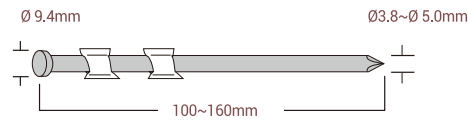
130mm용 네일러

모델명	PSN130
중량	6.1kg
크기(고X폭X장)	588X155X462mm
못 수용 능력	55nails
적정공기압	5.5~8.3kg/cm ² (조절장치)
호스내경	8mm이상

PSN160



사용 못의 종류



제품규격

160mm용 네일러

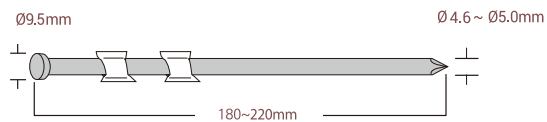
모델명	PSN160
중량	6.8kg
크기(고X폭X장)	620X157X518mm
못 수용 능력	55~60nails
적정공기압	5.5~8.3kg/cm ² (조절장치)
호스내경	8mm이상

PSN220



제품규격

220mm용 스틱네일러



모델명	PSN220
중량	9.4kg
크기(고X폭X장)	650X130X620mm
못 수용 능력	50-NAILS
적정공기압	9~10kg/cm ² (조절장치)
호스내경	7mm이상

PRODUCT

04

CONCRETE

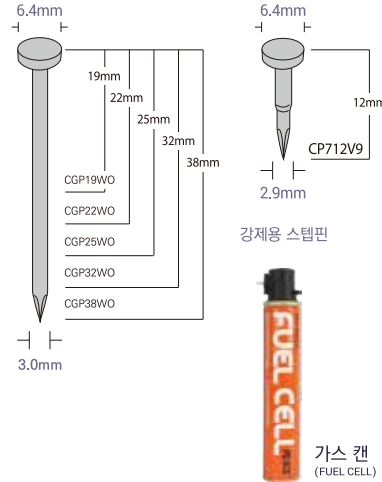


건축, 내장, 설비, 창호, 토목 기타 용도

GS638E



사용 핀의 종류



제품규격

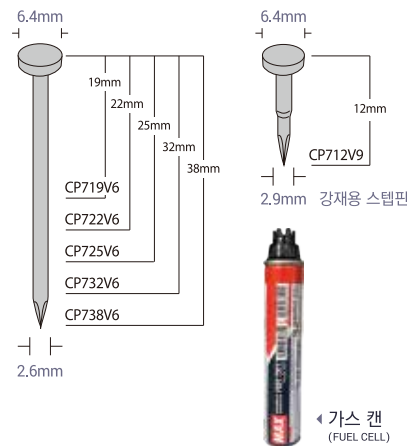
가스타카

모델명	GS638E
중량	3.8kg (가스카트리리지, 배터리 포함)
크기(고X폭X장)	440X106X389mm
핀 수용 능력	Long - 40네일 (10pscX4) Short - 20네일 (10pscX2)
배터리	6V DC, 1.5AH
충전기	JC610M(AC아답터 포함)
충전전원	100~240V AC, 50~60Hz
충전시간	최대 150분
소모품구성	핀 1,000발+가스타리지 1개

GS738C



사용 핀의 종류



제품규격

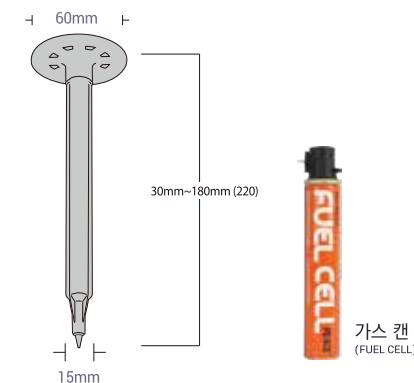
가스타카

모델명	GS738C
중량	3.7kg (가스, 배터리 포함)
크기(고X폭X장)	365X124X435mm
못 수용 능력	LT - 40네일 (10pscX4) ST-20네일 (10pscX2)
배터리	6V DC, 1.5AH
충전기	JC610M(AC아답터 포함)
충전전원	100~240V AC.50~60hz
충전시간	최대 150분
소모품구성	핀 800발+가스 1개

IGN200



사용 핀의 종류



제품규격

200mm 인슐레이션 가스네일러

모델명	IGN200
중량	2.9kg (가스카트리리지, 배터리 포함)
크기(고X폭X장)	455X106X389mm
배터리	6V DC, 1.5AH
충전기	JC610M(AC아답터 포함)
충전전원	100~240V AC, 50~60Hz
충전시간	최대 150분
소모품구성	핀 1,000발+가스타리지 1개

CONCRETE

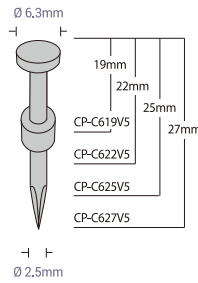
건축, 내장, 설비, 창호, 토목 기타 용도

HN25C2



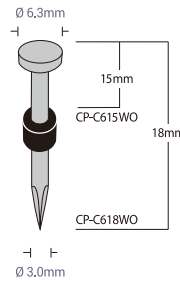
사용 핀의 종류

일반 콘크리트용



※콘크리트에 박히는
못길이 15~20mm
※고압 콤프레사 사용

고강도 콘크리트용



제품규격

고압타카

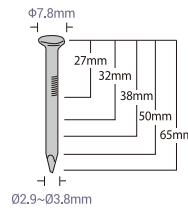
모델명	HN 25C2
중량	2.0kg
크기(고X폭X장)	302X81X300mm
못 수용 능력	100
적정공기압	12~23kg/cm ² (조절장치)
에어소비량	1.6 l /cycle(18kg/cm ²)
사용콤프레사	MAX 고압 콤프레사
안전장치	메카니컬 방식, 트리거록 장치, 릴리프밸브
부속품	보호안경, 오일통(유입), 취급설명서
소모품구성	1000pcs(100발X10롤)

HN120



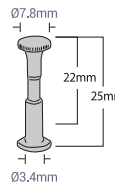
사용 핀의 종류

일반 콘크리트용 핀



※콘크리트에 박히는
못길이 15~20mm
※고압 콤프레사 사용

고강도콘크리트 & 강재용 스텝핀



※소모품 1갑 구성 (1000pcs)
50발 X 20롤

제품규격

고압타카

모델명	HN 120
중량	2.9kg
크기(고X폭X장)	315X85X400mm
핀 수용 능력	50
적정공기압	12~23kg/cm ² (조절장치)
에어소비량	4.7 l /cycle(23kg/cm ²)
사용콤프레사	MAX 고압 콤프레사
안전장치	메카니컬 방식, 트리거록 장치, 릴리프밸브
부속품	보호안경, 오일통(유입), 취급설명서

AKHL1260E



특징

저압 고압 겸용(상압 2구, 고압 2구)
압력 조절기 부착으로 작업여건에 맞게 조절 가능
선택적으로 소음 모드사용시 소음감소

고압호스 KH6x30벌매



제품규격

고압콤프레사

모델명	AKHL1260E
중량	16.2kg
크기(고X폭X장)	337X309X583mm
모타파워	2HP
전원	230V/50Hz
부하전류치	6A
실린더	2
탱크부피	8.6L
RPM	3,300 2,200(소음모드)
최고사용압력	상압 8.5kg/cm ² 고압 24.5kg/cm ²
탱크압력범위	30~34kg/cm ²
펌프타입	Oil less direct drive

건축, 내장, 설비, 창호, 토목 기타 용도

RB441T



사용 결속선의 종류



TW 1061T
강철와이어



TW 1061T-EG
아연도금
전선와이어



TW 1061T-PC
폴리에스테르
코팅와이어



TW 1061T-S
스테인레스 코일
코팅와이어

제품규격

철근결속기

모델명	RB441T
중량	2.5kg
크기(고X폭X장)	295X120X330mm
배터리	JPL91540A(Ni-ion14.4V/5Ah)
사용결속선	타이와이어 TW1061T 1.0mmX2
사용가능범위	D10XD10 / D25XD13XD13
결속/코일	180~265결속/코일
코일/충전	15~22코일/충전(약 4000tie)
결속속도	0.7초이하
그 밖의 특징	토크조정, 다이얼부착, 방아쇠 잠금장치 컬가이드 안전장치, 허리걸이 후크

RB611T



사용 결속선의 종류



TW 1061T
강철와이어



TW 1061T-EG
아연도금
전선와이어



TW 1061T-PC
폴리에스테르
코팅와이어



TW 1061T-S
스테인레스 코일
코팅와이어

제품규격

철근결속기

모델명	RB611T
중량	2.5kg
크기(고X폭X장)	295X120X352mm
배터리	JPL91540A(Ni-ion14.4V/ 5Ah)
사용결속선	타이와이어 TW1061T 1.0mmX2
사용가능범위	D16XD16 / D38XD16XD16
결속/코일	140~205결속/코일
코일/충전	20~28코일/충전(약 4000tie)
결속속도	0.7초이하
그 밖의 특징	다이얼부착, 방아쇠 잠금장치 허리걸이 후크

RB401T-E



사용 결속선의 종류



TW 1061T
강철와이어



TW 1061T-EG
아연도금
전선와이어



TW 1061T-PC
폴리에스테르
코팅와이어



TW 1061T-S
스테인레스 코일
코팅와이어

제품규격

철근결속기

모델명	RB401T-E
중량	4.6kg
크기(고X폭X장)	322X408X1,100mm
배터리	PL91540A(Ni-ion14.4V/ 5Ah)
사용결속선	타이와이어 TW1061T 1.0mmX2
사용가능범위	D10XD10 / D25XD13XD13
결속/코일	180~265결속/코일
코일/충전	15~22코일/충전(약 4000tie)
결속속도	0.7초이하
그 밖의 특징	토크조정, 다이얼부착, 방아쇠 잠금장치 컬가이드 안전장치, 허리걸이 후크

PRODUCT

05

SPECIAL



자동차, 침대, 포장, 철근작업등, 기타 용도

M2-6W/6CAW/6LW-N



제품규격

모델명	중량 (kg)	크기	링수용능력	적정공기압 (kg/cm ²)	호스내경	작업범위	소모품
M2-6W-N	1.5	200X90X345mm	160	5~6	7mm이상	Ø8	CR24
M2-6CAW-N	1.5	200X90X345mm	160	5~6	7mm이상	Ø6	CR24
M2-6LW-N 롱 노우즈타입	1.55	200X90X360mm	160	5~6	7mm이상	Ø8	CR24

M-500

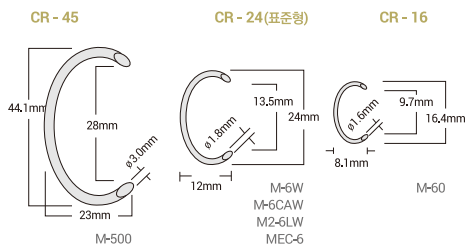


제품규격

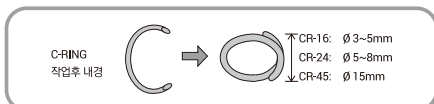
모델명	중량 (kg)	크기	링수용능력	적정공기압 (kg/cm ²)	호스내경	작업범위	소모품
M-500	6.6	330X230X500mm	130	7	8mm이상	Ø15	CR45

HOG RING

제품규격 (C-RING 제품별 규격)



모델명	재질	선경	포장사양 (pcs)	중량 (kg)	사용기계
CR16	아연도금선재	1.6	6,000	2.4	M-60
CR24	아연도금선재	1.8	10,000	8.2	M2-6W-N M2-6CAW-N M2-6LW-N
CR24 (스테인레스)	스테인레스선재	1.8	10,000	8.3	M2-6W-N M2-6LW-N
CR45	아연도금선재	3.0	3,360	11.8	M-500



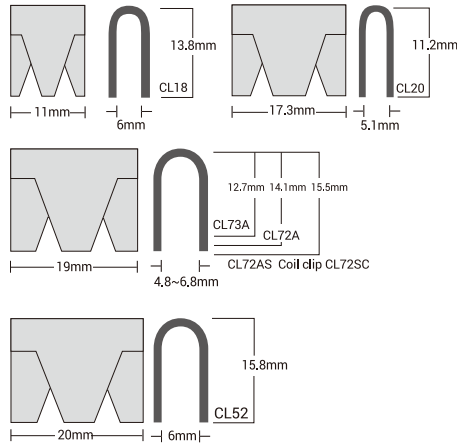
SPECIAL

자동차, 침대, 포장, 철근작업용, 기타 용도

MOD65/66/85



사용 클립의 종류



제품규격

클립퍼

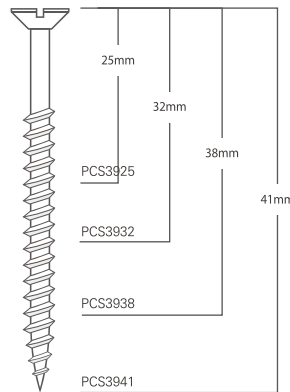
모델명	MOD65,MOD66,MOD85
중량	2.03kg
크기(고X폭X장)	410X100X190mm
클립퍼 수용능력	30~50 pcs
적정공기압	5~7kg/cm ² (조절장치)
호스내경	6mm이상

※ Hanger set 별매

TD-341/G4 Turbo Driver



사용 핀의 종류



제품규격

모델명	TD-341/G4 Turbo Driver
중량	1.8kg
크기(고X폭X장)	312X116X270mm
AIR 압력	6~8kg/cm ²
HOSE 내경	MIN Ø8.0이상
HOSE 길이	MAX 30M이내
컴프레사	1HP 이상
핀 수용능력	100 pcs
소모품 구성	100 pcs X 20롤

PACKNER HR-PS2

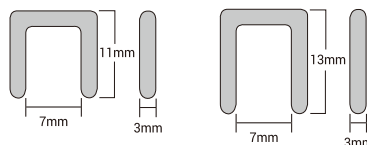


사용 스테플의 종류



711VO-AR
BOX of 2,000pcs.
1carton:40boxes.

713VO-AR
BOX of 2,000pcs.
1carton:40boxes.



제품규격

모델명	PACKNER HR-PS2
중량	6.0KG
크기(고X폭X장)	765X162X415
스테플 수용능력	180-STAPLES

PRODUCT

06

HAND TOOLS



HAND TOOLS

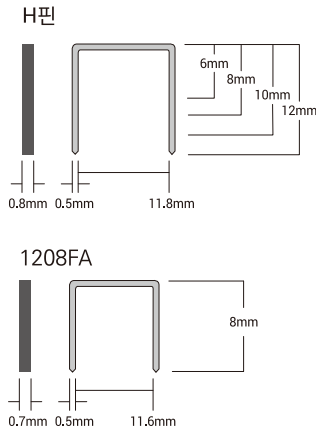
HAMMER TACKER TH-S2



건축, 수출포장등 다양한 용도

사용 스테플의 종류

제품규격



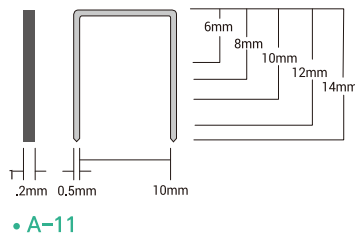
모델명	TH-S2
중량	0.65kg
크기(고X폭X장)	71X25X315mm
스테플수용능력	144-STAPLES
사용스테플	H13/6~12mm, 1208FA

HAMMER TACKER G-11



사용 스테플의 종류

제품규격



모델명	G-11
중량	0.89kg
크기(고X폭X장)	50X40X305mm
스테플수용능력	168-STAPLES
사용스테플	A-11 / 6~10mm

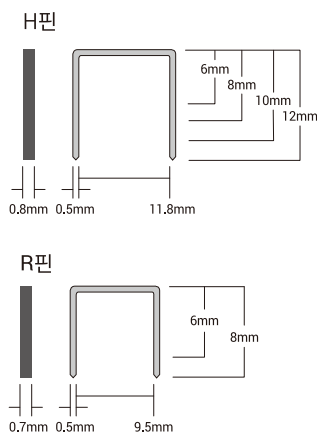
GUN TACKER

건타카



사용 스테플의 종류

제품규격



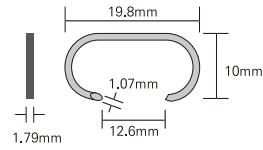
모델명	건타카	TG-A
중량	0.57kg	0.68kg
크기(고X폭X장)	146X27X175mm	160X34X176mm
스테플수용능력	150 STAPLES	150 STAPLES
사용소모품	H핀 / 6~12mm R핀 / 4~12mm	H핀 / 6~12mm

건축, 수출포장등 다양한 용도

P-7



사용 핀의 종류



SR-8

제품규격

모델명	P-7
중량	0.31kg
크기(고X폭X장)	88X26X183mm
스태플수용능력	70 STAPLES
사용스태플	SR-8

CUTTER BLADE



컷타날(대) 7마디

컷타날(대) 14마디



블랙 컷타날(대) 7마디



블랙 컷타날(대) 14마디



공업용 컷타날(25mm특대)

제품의 특징

국내 최고 고급재질 사용, 첨단 연마기술로 인한 예리한 절삭력
공업용날 블랙 특수코팅 처리



블랙 컷타날(소)12마디



컷타날

CUTTER



ace 401



ace 402



ace 420



ace 409

제품의 특징

- 가볍고 강력한 설계
- 인체공학적 디자인
- 고강도 특수강 칼날
- 산업, 건축분야
- etc...

PRODUCT

07

FASTENER



FASTENER

타정 및 결속공구용 소모품

STAPLES



F STAPLE(10mm)	pcs/갑	갑/box
1003F	26,000pcs	12갑
1004F	22,000pcs	12갑
1005F	20,000pcs	12갑
1006F	16,000pcs	24갑
1008F	12,000pcs	24갑
1010FA	10,000pcs	24갑

F STAPLE(12mm)	pcs/갑	갑/box
1208FA	10,000pcs	24갑

J STAPLE(4mm)	pcs/갑	갑/box
404J	10,000pcs	40갑
405J	9,000pcs	40갑
406J	8,000pcs	40갑
408J	6,000pcs	40갑
410J	5,000pcs	30갑
413J	5,000pcs	30갑
416J	5,000pcs	20갑
419J	5,000pcs	20갑
422J	5,000pcs	20갑
422J(스테인레스)	5,000pcs	20갑

J STAPLE(10mm)	pcs/갑	갑/box
1003.5J	5,000pcs	44갑
1004J	5,000pcs	44갑
1004.5J	5,000pcs	36갑
1005J	5,000pcs	36갑
1006J	5,000pcs	40갑
1006.5J	6,000pcs	25갑
1008J	5,000pcs	48갑
1008JB	5,000pcs	48갑
1010J	5,000pcs	40갑
1010JB	5,000pcs	40갑
1013J	5,000pcs	32갑
1013JB	5,000pcs	32갑
1016J	5,000pcs	24갑
1019J	5,000pcs	24갑
1022J	5,000pcs	20갑
1022J(스텐)	5,000pcs	20갑

M STAPLE(3mm)	pcs/갑	갑/box
310M	5,000pcs	32갑
314M	5,000pcs	16갑
316M	5,000pcs	16갑
319M	5,000pcs	12갑
322M	5,000pcs	12갑

M STAPLE(7mm)	pcs/갑	갑/box
710MAH	5,000pcs	20갑
722M	5,000pcs	10갑

MA STAPLE	pcs/갑	갑/box
410MA	5,000pcs	10갑
413MA	5,000pcs	10갑
414MAR	5,000pcs	10갑
416MA	5,000pcs	10갑
419MA	5,000pcs	10갑
422MA	5,000pcs	10갑
425MA	5,000pcs	10갑
428MA	5,000pcs	6갑
432MA	5,000pcs	6갑
822MA	5,000pcs	10갑

TR STAPLES(6mm)	pcs/갑	갑/box
613TRP	5,000pcs	10갑
615TRP	5,000pcs	6갑
619TRP	5,000pcs	6갑
622TRP	5,000pcs	6갑
625TR	5,000pcs	5갑

T STAPLES(8mm)	pcs/갑	갑/box
820T	10,000pcs	1갑
825T	10,000pcs	1갑
828T	10,000pcs	1갑
832T	10,000pcs	1갑
838T	10,000pcs	1갑
844T	10,000pcs	1갑
850T	10,000pcs	1갑

T STAPLES(9mm)	pcs/갑	갑/box
920T	5,040pcs	5갑
925T	3,990pcs	5갑
928T	3,500pcs	5갑
932T	3,220pcs	5갑
938T	2,660pcs	5갑
944T	2,380pcs	5갑
951T	1,960pcs	5갑

T STAPLES(16mm)	pcs/갑	갑/box
1613T	10,000pcs	1갑
1616T	10,000pcs	1갑
1619T	10,000pcs	1갑
1622T	10,000pcs	1갑
1625T	10,000pcs	1갑
1638T	10,000pcs	1갑

T STAPLES(22mm)	pcs/갑	갑/box
2213T	10,000pcs	1갑
2217T	10,000pcs	1갑
2219T	10,000pcs	1갑
2227T	10,000pcs	1갑
2238T	10,000pcs	1갑

봉합침	pcs/갑	갑/box
3515T	2,000pcs	10갑
3518T	2,000pcs	10갑

건타카, 햄머타카용핀	pcs/갑	갑/box
H핀-6mm	2,000pcs	10갑X30BL
H핀-8mm	1,000pcs	10갑X30BL
H핀-10mm	1,000pcs	10갑X30BL
H핀-12mm	1,000pcs	10갑X30BL
R핀-6mm	5,000pcs	10갑X10BL
R핀-8mm	3,800pcs	10갑X10BL
A-113/8"	5,000pcs	20갑

기타	pcs/갑	갑/box
P-3	5,000pcs	10갑X4BL
물결침	5,000pcs	20갑X5BL
B-8	5,000pcs	10갑X10BL
110/18	4,000pcs	20갑
110/20	4,000pcs	12갑
FT-12	3,000pcs	10갑
SR-8	3,500pcs	10갑
1호침	5,000pcs	32갑
HL616	11,000pcs	1갑
HL816	8,360pcs	1갑
SJK16/10mm	10,000pcs	20갑
SJK16/12mm	10,000pcs	20갑
604E	5,000pcs	10갑X20BL

FASTENER

타정 및 결속공구용 소모품

F BRADS



Finish Nails	pcs/갑	갑/box
F10MO	5,000pcs	20갑
F15MO	5,000pcs	20갑
F20MO	5,000pcs	20갑
F25MO	5,000pcs	20갑
F30MO	5,000pcs	20갑
F30MO(스테인레스)	5,000pcs	20갑
F35MO	5,000pcs	10갑
F40MO	5,000pcs	10갑
F45MO	5,000pcs	10갑
F50MO	5,000pcs	10갑

T/DT BRADS



T-핀	pcs/갑	갑/box
T-30	5,000pcs	6갑
T-35	5,000pcs	6갑
T-40	5,000pcs	6갑
T-45	5,000pcs	6갑
T-50	5,000pcs	6갑
T-57	5,000pcs	4갑
T-64	5,000pcs	4갑

DT-핀(목재용)	pcs/갑	갑/box
DT-38	3,000pcs	6갑
DT-45	3,000pcs	6갑
DT-50	3,000pcs	6갑
DT-57	3,000pcs	4갑
DT-64	3,000pcs	4갑

ST PIN



ST핀(철재,콘크리트)	pcs/갑	갑/box
ST-18	2,000pcs	10갑
ST-25	2,000pcs	10갑
ST-32	2,000pcs	10갑
ST-38	1,000pcs	10갑
ST-45	1,000pcs	10갑
ST-50	1,000pcs	10갑
ST-57	1,000pcs	10갑
ST-64	1,000pcs	10갑
FST-18	1,500pcs	10갑
FST-22	1,500pcs	10갑
FST-25	1,500pcs	10갑
FST-30	1,500pcs	10갑
FST-35	1,500pcs	10갑

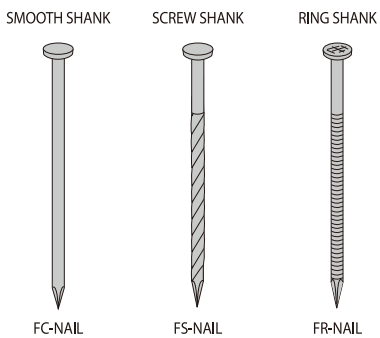
ST핀(철재,콘크리트)	pcs/갑	갑/box
FST-40	1,500pcs	10갑
FST-45	1,500pcs	10갑
FST-50	1,500pcs	10갑
HT- 64	1,000pcs	10갑
NFST-20	3,000pcs	10갑
LST-18	1,800pcs	10갑
LST-25	1,800pcs	10갑
LST-32	1,800pcs	10갑
LST-38	900 pcs	10갑
LST-45	900 pcs	10갑
LST-50	900 pcs	10갑
LST-57	900 pcs	10갑
LST-64	900 pcs	10갑

HEADLESS PIN



PIN NAIL	pcs/갑	갑/BL	갑/box
604	20,000pcs	10갑	30갑
605	20,000pcs	10갑	30갑
606	20,000pcs	10갑	30갑
610	10,000pcs	10갑	30갑
612	10,000pcs	10갑	30갑
615	10,000pcs	10갑	30갑
618	10,000pcs	10갑	30갑
622	10,000pcs	10갑	30갑
625	10,000pcs	10갑	30갑
630	10,000pcs	10갑	30갑
635	10,000pcs	8갑	24갑
640	10,000pcs	8갑	24갑
605(스테인레스)	20,000pcs		
606(스테인레스)	20,000pcs		
618(스테인레스)	10,000pcs		
625(스테인레스)	10,000pcs		
630(스테인레스)	10,000pcs		

COIL NAIL



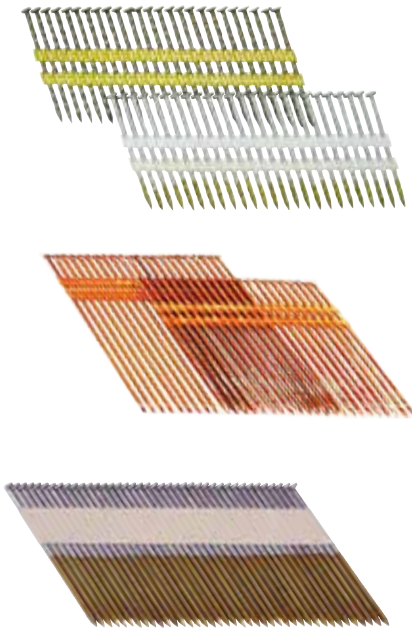
COIL NAIL	pcs/BOX	COIL NAIL	pcs/BOX	COIL NAIL	pcs/BOX
FC25V1	16,000pcs	FS45V1	16,000pcs	FR32V1	16,000pcs
FC32V1	16,000pcs	FS50V1	12,000pcs	FR32V5	10,000pcs
FC38V1	16,000pcs	FS45V3	9,000pcs	FR38V1	16,000pcs
FC45V1	16,000pcs	FS50V3	9,000pcs	FR38V5	8,100pcs
FC50V1	12,000pcs	FS57V3	9,000pcs	FR42V5	16,000pcs
FC45V3	9,000pcs	FS45V5	9,000pcs	FR42V5	9,000pcs
FC50V3	9,000pcs	FS50V5	9,000pcs	FR45V1	16,000pcs
FC50V5	9,000pcs	FS57V5	9,000pcs	FCP25T3	4,000pcs
FC57V5	9,000pcs	FS65V5	9,000pcs	FCP32T3	4,000pcs
FC65V5	9,000pcs	FS70V5	6,000pcs	FCP38T3	4,000pcs
FC70V5	6,000pcs	FS65V9	5,000pcs		
FC75V9	5,000pcs	FS75V9	5,000pcs		
FC83W1	4,000pcs	FS83W1	4,000pcs		
FC90W1	4,000pcs	FS90W1	4,000pcs		
FC100W1	2,250pcs	FS100W1	2,250pcs		
FC130W8	1,500pcs	FS130W8	1,500pcs		
		FFS50V5	9,000pcs		
		FFS57V5	9,000pcs		
		FFS65V5	9,000pcs		
		FS50V5(A)	8,100pcs		
		FS57V5(A)	8,100pcs		
		FS65V5(A)	8,100pcs		
		FS57V5(A/BD)	8,100pcs		
		FFS65W1	4,500pcs		

COIL NAIL	pcs/BOX
NC32V1	14,000pcs
NC38V1	14,000pcs
NC45V1	14,000pcs
NC50V1	10,500pcs
NR32V1	14,000pcs
NR45V1	14,000pcs
NR45V1	14,000pcs
NS50V1	10,500pcs

FASTENER

타정 및 결속공구용 소모품

STRIP NAILS



KSP TYPE (무도금 SCREW)

NAIL	pcs/갑	갑구성
KSP50V9	2,000pcs	25pcsx80stick
KSP65V9	2,000pcs	25pcsx80stick
KSP75V9	2,000pcs	25pcsx80stick
KSP83W1	2,000pcs	25pcsx80stick
KSP90W1	2,000pcs	25pcsx80stick

GSP TYPE

NAIL	pcs/갑	갑구성
GSP50V9	2,000pcs	25pcsx80stick
GSP65V9	2,000pcs	25pcsx80stick
GSP75V9	2,000pcs	25pcsx80stick
GSP83W1	2,000pcs	25pcsx80stick
GSP90W1	2,000pcs	25pcsx80stick

ESP TYPE

NAIL	pcs/갑	갑구성
ESP50V9	2,000pcs	25pcsx80stick
ESP65V9	2,000pcs	25pcsx80stick
ESP75V9	2,000pcs	25pcsx80stick
ESP83W1	2,000pcs	25pcsx80stick
ESP90W1	2,000pcs	25pcsx80stick

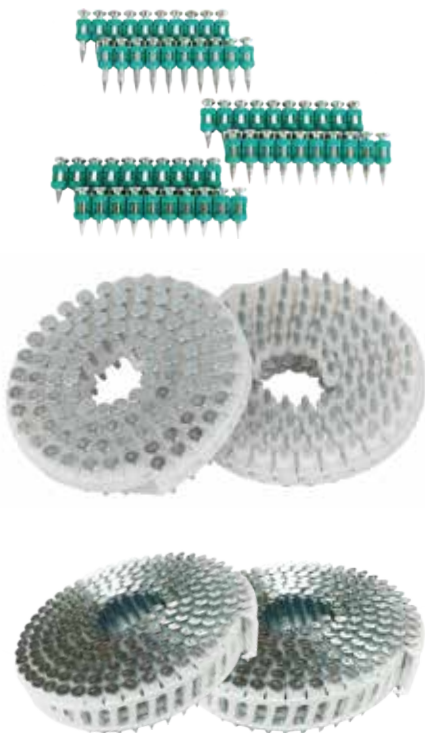
중하중용 STRIP NAILS

NAIL	pcs/갑	갑구성
KCP75W4	1,500pcs	25pcsx60stick
KCP90W4	1,500pcs	25pcsx60stick
KCP90W3	1,500pcs	25pcsx60stick
KCP90W8	1,700pcs	25pcsx68stick
KCP110W8	1,700pcs	25pcsx68stick
KCP120W8	1,700pcs	25pcsx68stick
KCP130W8	1,700pcs	25pcsx68stick
KCP145X6	1,012pcs	22pcsx46stick
KCP160X6	1,012pcs	22pcsx46stick
KCP180Y0	440pcs	22pcsx20stick
KCP200Y0	440pcs	22pcsx20stick
KCP220X6	440pcs	22pcsx20stick

PAPER NAIL

NAIL	pcs/갑	갑구성
PN50V9	1,000pcs	40pcsx25stick
PN65V9	1,000pcs	40pcsx25stick
PN75W1	1,000pcs	40pcsx25stick
PN83W1	1,000pcs	40pcsx25stick
PN90W1	1,000pcs	40pcsx25stick

CONCRETE PIN



구분	품명	pcs/갑	갑/CT
STRIP (가스,상압)	CGP19W0	1,000pcs	10갑
	CGP22W0	1,000pcs	5갑
	CGP25W0	1,000pcs	5갑
	CGP32W0	1,000pcs	5갑
	CGP38W0	1,000pcs	5갑
	CP712V6(GS738)	800pcs	5갑
	CP719V6(GS738)	800pcs	5갑
	CP722V6(GS738)	800pcs	5갑
	CP725V6(GS738)	800pcs	5갑
	CP732V6(GS738)	800pcs	5갑
PLASTIC COIL (교압)	CP-C619V5	1,000pcs	10갑
	CP-C622V5	1,000pcs	10갑
	CP-C625V5	1,000pcs	10갑
	CP-C627V5	1,000pcs	10갑
	CP-C615W0	1,000pcs	10갑
	CP-C618W0	1,000pcs	2갑
PLASTIC COIL (포장용핀)	FAP-27V5(K)	6,000pcs	1갑
	FAP-32V5(K)	6,000pcs	1갑
	FAP-38V5(K)	6,000pcs	1갑

SCREW



품명(터보 드라이버용)	pcs/갑
PCS2925	100pcs X 20rolls
PCS2932	100pcs X 20rolls
PCS2938	100pcs X 20rolls
PCS2941	100pcs X 20rolls

품명(데크용)	pcs/갑
DDS2932-32	200pcs X 12rolls
DDS2932-38	200pcs X 12rolls
DDS2932-50	200pcs X 12rolls
DDS2932-65	200pcs X 12rolls

BO



	100-OV	OLD GOLD	STAPLE BO	SJK/16-10mm/12mm
중량	11.5kg/box	0.77kg/봉	17.4kg/box	14.0kg / 15.4kg
수량(1줄)	250줄/box	1060pcs/봉	500줄/box	10,000pcs X 20갑
길이(1줄)	1,000mm	-	990mm	-

HOG-RING



품명	pcs/CT
CR16	6,000pcs
CR24	10,000pcs
CR45	3,360pcs

CLIP



길이	pcs/CT
CL 18	5,032pcs
CL 20	5,000pcs
CL 71	3,300pcs
CL 72	2,960pcs
CL 73	4,050pcs
CL 34	2,160pcs
CL 52	3,440pcs
CL76	2,310pcs
CL 381	1,120pcs
CLP 72A (polycord)	8,000pcs
CL 72AC	5,000pcs

CAUTION

주의사항



안전은 타협될 수 없는
첫번째 가치입니다.

SAFETY PRECAUTION

안전수칙

다음의 안전수칙을 익혀 사용에 주의를 기울여주세요.
사용자의 안전이 가장 중요합니다.

사용전

어떠한 작업현장이나 조건에서도 에어기계는 항상 정확하고 안전한 상태에서 사용하십시오.

1. 제품을 사용할 시에는 반드시 보안경을 착용한다.
보안경은 공기압으로 인해 얼굴로 날아드는 톱밥, 먼지, 기타 이물질로부터 눈을 보호해줄 것입니다.
2. 스텔, 칩, 네일 등 소모품은 피스 또는 맥스 제품을 사용하십시오.
타사의 제품을 사용할지 규격 또는 사양이 맞지 않아 고장 또는 오류의 원인이 될 수 있습니다.

사용중

1. 사출구를 절대로 인체에 향하지 않습니다.
2. 서로 마주보고 스텔을 쓰는 작업은 절대로 금하여 주십시오.
3. 사출구를 확실히 대상물에 맞춰 주십시오.
4. 기계를 함부로 거칠게 다루지 않습니다.
5. 에어호스를 기계에 연결한 채 이동하지 않습니다.
6. 불, 신나, 휘발유등 인화성 물질 가까이에서 사용하지 말아주십시오.
7. 에어타카, 에어콤프레샤를 직사광선에 장시간 그대로 방치하지 말아주십시오.
8. 높은 곳에서 작업 시, 에어호스의 길이를 넉넉히하여 사용하여 주십시오.
9. 여러 작업자가 동시에 작업을 할 경우, 안전을 위하여 보호벽 또는 보호 커튼을 사용하여 주십시오.

사용후

1. 작업을 중단할 때는 반드시 에어 호스와 사용 소모품을 제거하여 주십시오.
2. 장기 보관 시는 방청 작업 후 환기가 잘 되는 서늘한 곳에 보관해 주십시오.



SINCE 1959,
BUT BEGINNING AGAIN.



주식회사 피스

TEL. 1566-5422

FAX. 032-575-6622

인천광역시 동구 방축로 191번길 24(송림동)

www.peaceind.co.kr

2023. 01 개정판